

この度は、当社製品をお買い上げいただき、誠にありがとうございます。取扱説明書をよくお読みの上、正しく安全にお使い下さい。ご使用前に「安全上の注意」を必ずお読み下さい。また、この「取扱説明書・保証書」は大切に保管して下さい。

安全上の注意

ご使用になる人や他の人への危害、財産への損害を未然に防止する為に守っていただきたい事を説明しています。

警告 この表示の欄は「死亡または重傷を負う可能性がある」と考えられる内容です。

注意 この表示の欄は「傷害を負う可能性、器物損害の可能性があると考えられる内容です。」

注意 このマークは特に気をつけていただきたい「注意」をお願いする内容です。

禁止 このマークはしてはいけない「禁止」をお願いする内容です。

強制 このマークは必ず実行していただく「強制」をお願いする内容です。

警告

注意 電池の液が目に入った時は、失明や障害を受ける可能性がある為、すぐに水で洗い流し医師の治療を受けて下さい。

警告

禁止 充電式電池をご使用の際には、本来の機能を十分に発揮できない場合がございます。(明るさ・電池寿命等)

強制 使い切った電池は必ず器具から取り出して下さい。ガスが出て破裂する事があります。

注意

禁止 本来の機能を発揮する為には、アルカリ電池をご使用下さい。

禁止 光を直接目に当てないで下さい。目を痛める原因となる事があります。

注意

注意 電池を交換する時は、消灯後本体の温度が下がってから行って下さい。

- 電池は⊕ ⊖の方向を正しく入れて下さい。
- 使用後は必ず消灯して下さい。
- 定期的に点検して下さい。(点灯・液漏れ等)
- 長期間使用しない時は電池を取り出して保管して下さい。

注意 これらの注意を守らないと、液漏れ・発熱・破裂等の原因となります。

使用上の注意

危険 火中に投げないで下さい。

1. 電池が消耗した時は必ず新しい電池と交換して下さい。消耗した電池を本体内に放置しておきますと、液漏れ等をおこし故障等の原因になります。
2. 幼児の手の届かない所で使用・保管して下さい。(特に交換した古い電池にご注意下さい。)
3. 新旧の電池、ブランドの異なる電池の混用はしないで下さい。
4. 電池を交換する時は必ず新品の電池と交換して下さい。
5. 極端な低温・高温、および湿気やほこりの多い所、また直射日光のあたる所(窓辺、車内等)でのご使用・保管は避けて下さい。本体の変形・変色・電子回路の故障等の原因になります。
6. 本体を曲げたり、ひねったりしないで下さい。また落としたり、強いショックを与えないで下さい。
7. 分解しないで下さい。
8. 先端の鋭利な物で操作しないで下さい。
9. お手入れの際は、乾いた柔らかい布をご使用下さい。汚れがひどい場合は中性洗剤をつけた布を固く絞って拭き下さい。シンナー、ベンジン等の揮発性溶剤は使用しないで下さい。
10. 虫除けスプレー等を本機に使用しないで下さい。成分によっては、プラスチックを溶かす作用があるため、破損、防水性能の低下を引き起こす恐れがあります。
11. 本品に防水機能はありません。水中での使用はできません。

保証規定

1. 取扱説明書の注意に従った正常な使用状態で故障した場合は、お買い上げ後 1年間無料で修理いたします。
 2. 修理の必要が生じた場合は、製品と本書をお買い上げの販売店または富士灯器(株)へご持参またはご送付下さい。
 3. 修理品のご持参、お持ち帰りの交通費、またご送付される場合の送料および諸掛りはおお客様のご負担となります。尚ご送付の場合は適切な梱包の上、紛失防止の為、受け渡しの確認ができる手段(簡易書留や宅配)をご利用下さい。
 4. 保証期間内で次の場合は有料修理になります。
 - (1) 誤用・乱用および取扱い不注意による故障。
 - (2) 火災・地震・水害および盗難等の災害による故障。
 - (3) 不当な修理や改造および異常電圧に起因する故障。
 - (4) 使用中に生じたキズ等の外観上の変化。
 - (5) 消耗品および付属品の交換。
 - (6) 本書の提示がない場合および必要事項(お買い上げ日、販売店名等)の記入がない場合。
 5. 本書は日本国内においてのみ有効です。また本書の再発行はいたしませんので大切に保管して下さい。
- ※ この保証書によってお客様の法律上の権利を制限するものではありません。

【お客様の個人情報のお取り扱いについて】

富士灯器株式会社(以下「当社」)は、お客様よりお知らせいただいた氏名・住所等の個人情報(以下「個人情報」)を下記の通りお取り扱いします。

1. 当社は、お客様の個人情報を当社製品のご相談への対応や修理およびその確認等に利用させていただき、これらの目的のためにご相談内容の記録を残す事があります。なお、法令に基づく義務の履行または権限の行使のために必要な場合、その他正当な理由がある場合を除き、当社以外の第三者に個人情報を開示・提供いたしません。
2. 当社は、お客様の個人情報を適切に管理します。

THIS WARRANTY IS VALID ONLY IN JAPAN

保証書欄

お客様窓口

製品の機能、操作等に関するご質問にお電話でお答えします。

TEL. 06-6719-0512(代)

受付時間 9:00~17:00
(土・日・祝祭日・年末年始・夏季休暇を除く)

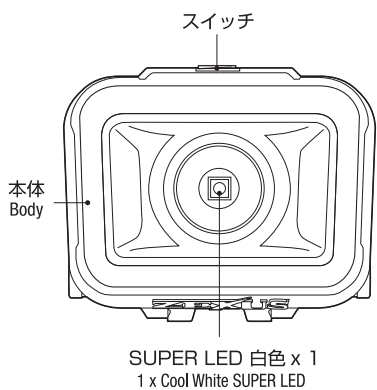
富士灯器株式会社

〒545-0001 大阪府阿倍野区天王寺町北2丁目4番7号
TEL(06)6719-0512(代) FAX(06)6714-0496

www.zexus.com

FUJI-TOKI CO.,LTD.

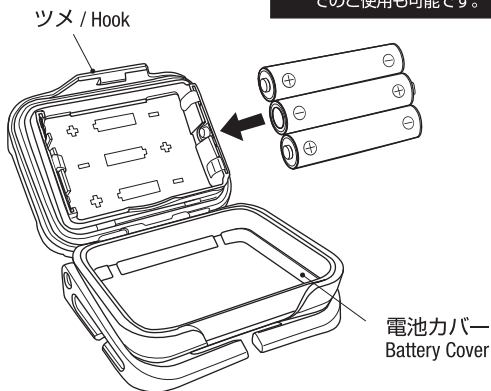
■ 各部の名称・電池の交換方法 Name of each part / Instruction for the battery exchange



- ① 本体上部背面のツメを押し上げ電池カバーを開けて、電池を交換して下さい。
- ② 電池カバーをパチッと音がするまで閉めて下さい。

使用電池：単4形アルカリ電池×3本
BATTERY：3 x AAA Alkaline Batteries

ZEXUS専用充電電池 ZR-01
でのご使用も可能です。(別売)



本体は図のように
上下に約 70° 段階的に
角度調節が出来ます。

ベルトホルダー
Belt Holder

■ ロック機能について

ZEXUS LED LIGHT には便利なロック機能が付いています。
誤作動防止の為、持ち運びの際等にご使用下さい。



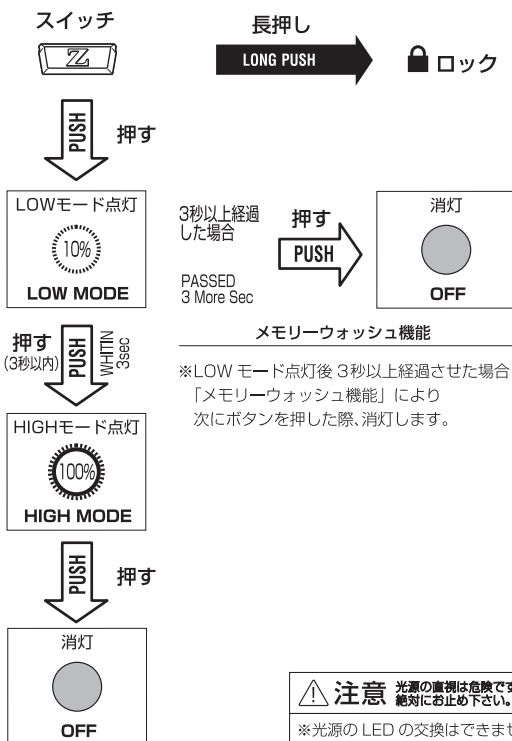
ロックを解除する。“**ロック**”の状態から、
スイッチを3秒間長押しします。

ロック中はどちらのスイッチを押しても、ロック稼働中の
合図としてメインLEDが一度だけ点滅します。

■ 使用方法 / Instruction

スイッチの操作方法

- ・ 1 回押す > LOW モード点灯 (10%)
- ・ 2 回押す (3秒以内) > HIGH モード点灯 (100%)
- ・ 再度押す > 消灯します。

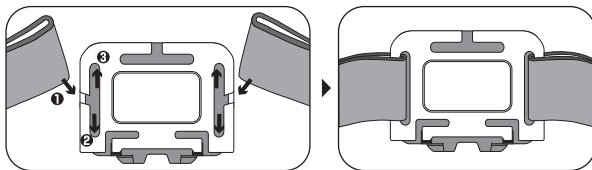


⚠ **注意** 光源の直視は危険ですから
絶対にお止め下さい。

※光源のLEDの交換はできません。

□ 付属品：ヘッドベルトの取付方法

- ① ヘッドベルトをベルトホルダーの中央の切れ目から図のように通します。



■ 仕様 / Specifications

使用光源 LIGHT SOURCE	SUPER LED 白色×1 1 x Cool White SUPER LED
明るさ BRIGHTNESS	約230ルーメン (HIGHモード時) † 230 Lumens (HIGH MODE) 約30ルーメン (LOWモード時) † 30 Lumens (LOW MODE)
使用電池 BATTERIES	単4形アルカリ電池×3本 (別売) 3 x AAA Alkaline Batteries (Battery Excluded)
電池寿命 (アルカリ電池使用時) BURN TIME (With Alkaline Battery)	HIGH モード 実用点灯 約6.5時間 Practical Burn Time: 6.5 Hours LOW モード 実用点灯 約50時間 Practical Burn Time: 50 Hours
照射距離※ BEAM DISTANCE	約100m
本体サイズ BODY SIZE	約 幅60×高さ45×奥行34mm
本体質量 BODY WEIGHT	約46g (本体のみ/Excluding Battery)
防水性能 WATER RESISTANCE	IPX 4 相当

※1. 照射距離とは、満月時の月光以上の明るさで照らす事のできる距離をいいます。

※2. 照射距離は理論値であり、実際には使用場所の温度・湿度その他の条件により多少前後する場合があります。

※3. 明るさが同じ機種でも、レンズやリフレクター等による照射特性に応じて照射距離は変化します。

†弊社テストデータを基にした平均値です。(±15%)